



AUSGEGEBEN AM  
21. MÄRZ 1957

DEUTSCHES PATENTAMT

# PATENTSCHRIFT

Nr. 960 608

KLASSE 57d GRUPPE 10

INTERNAT. KLASSE G 03f ———

H 23621 IVa/57d

---

Dr.-Ing. Rudolf Hell, Kiel  
ist als Erfinder genannt worden

---

Fa. Dr.-Ing. Rudolf Hell, Kiel-Dietrichsdorf

## Vorrichtung zur elektromechanischen Herstellung von Druckformen mit veränderlichem Reproduktionsmaßstab

Patentiert im Gebiet der Bundesrepublik Deutschland vom 16. April 1955 an

Patentanmeldung bekanntgemacht am 4. Oktober 1956

Patenterteilung bekanntgemacht am 7. März 1957

Es sind eine Anzahl von elektromechanischen Klischierverfahren bekannt, bei denen der Reproduktionsmaßstab, d. h. das Verhältnis der Größe des Klischees zur Größe der Bildvorlage, wählbar und einstellbar geändert werden kann. Dieses Bedürfnis tritt in der Reproduktionstechnik verhältnismäßig häufig auf, da in den wenigsten Fällen das Format des gedruckten Bildes mit dem Format der Bildvorlage übereinstimmen wird.

10 Die bekannten Verfahren bedienen sich meistens zweier nebeneinander angeordneter Schlitten, auf deren einem die Bildvorlage aufgespannt und nach zwei Koordinatenrichtungen photoelektrisch abge-

tastet wird und auf deren anderem die zu bearbeitende Druckform aufgespannt ist und gleichzeitig von einer Graviervorrichtung nach zwei Koordinatenrichtungen graviert wird, wobei die einander entsprechenden vertikalen und horizontalen Vorschubgeschwindigkeiten von Abtast- und Gravierschlitten entsprechend der gewünschten Vergrößerung oder Verkleinerung durch Getriebe über- bzw. untersetzt wird. 15 20

Es sind ferner Verfahren bekannt, bei denen Bildvorlage und Druckform auf je eine Trommel aufgespannt werden, deren eine gegen Trommeln 25 verschiedener Durchmesser ausgewechselt werden

kann, wobei beide Trommeln auf derselben Achse sitzen und gleiche Drehzahlen haben. Abtast- und Graviervorrichtung werden gegenläufig in Spindelführungen längs der Mantellinien der Trommeln bewegt. Die Vergrößerung bzw. Verkleinerung des Klischees gegenüber der Bildvorlage wird durch die verschiedenen Umfangsgeschwindigkeiten beider Trommeln bei gleicher Drehgeschwindigkeit erzielt.

Die Erfindung betrifft eine Vorrichtung zur elektromechanischen Herstellung von gerasterten oder ungerasterten Druckformen durch photoelektrische Abtastung einer Bildvorlage und hierdurch gesteuerte gleichzeitige Gravierung einer Druckform mit wählbarem Reproduktionsmaßstab, wobei Bildvorlage und Druckform auf je einer Trommel oder Teiltrommel angeordnet sind, welche über einstellbare Antriebsvorrichtungen derart miteinander verbunden sind, daß die beiden Trommeln oder Teiltrommeln im ausnutzbaren Winkelbereich mit Winkelgeschwindigkeiten rotieren, deren Verhältnis dem gewünschten Reproduktionsmaßstab entspricht, und daß die Vorschubeinrichtungen für die Abtast- und Gravierorgane über einstellbare Antriebsvorrichtungen derart gekuppelt sind, daß das Verhältnis der beiden Vorschubgrößen dem gewünschten Reproduktionsmaßstab oder dem gewünschten Raster oder beidem entspricht.

Der Vorteil der Erfindung besteht darin, daß erstens der Reproduktionsmaßstab bei Trommelgeräten kontinuierlich veränderlich eingestellt werden kann, was mit den bisher bekannten Ausführungsformen nicht möglich ist und daß zweitens der große Vorrat an Trommeln verschiedener Durchmesser, aber gleicher Drehzahl zur Erzeugung einer diskreten Anzahl von Reproduktionsmaßstäben fortfällt.

In der Zeichnung ist die Erfindung an einem Ausführungsbeispiel näher erläutert.

1 ist ein Motor, der über den Treibriemen 2 das Getrieberad 3 antreibt. 4 ist ein Getriebekasten, der ein Umschaltgetriebe mit einer magnetischen Kupplung enthält, die durch die Abtastvorrichtung 5 gesteuert wird. Das Abtriebsrad 6 treibt über den Treibriemen 7 das Riemenrad 8 an. Auf der Achse 9 des Rades 8 ist das Zahnrad 10 starr befestigt, welches das gezahnte Trommelrad 11 und das Getriebezahnrad 12 antreibt. 13 ist ein Getriebekasten, der ein umschaltbares Wechselgetriebe enthält, das mittels der Tasten 14, 15, 16, 17 auf verschiedene Über- und Untersetzungen entsprechend dem gewünschten Reproduktionsmaßstab eingestellt werden kann. Das Abtriebszahnrad 18 treibt über das Zahnrad 19 das gezahnte Trommelrad 20 an, das je nach dem Reproduktionsmaßstab wahlweise und einstellbar mit derselben oder einer anderen Winkelgeschwindigkeit als das Trommelrad 11 angetrieben werden kann. An dem Trommelrad 20 und dem Winkelstück 21 ist der Trommelausschnitt 22, an dem Trommelrad 11 und dem Winkelstück 23 der Trommelausschnitt 24 befestigt. Beide Trommeln haben gleiche Durchmesser und drehen sich in derselben Richtung um die Achse 25. Da die Trom-

meln nicht auf ihrer ganzen Oberfläche ausgenutzt werden, sind nur Trommelausschnitte von etwa  $120^\circ$  Öffnungswinkel vorgesehen. Auf die linke Trommel 24 wird die Druckform 26 diagonal aufgespannt, um in bekannter Weise eine diagonale Rasterrichtung zu erhalten, und durch die Begrenzungsschienen 27 und 28 wird die Druckform in eine definierte Lage zur Trommeloberfläche 24 gebracht. Durch die um das Gelenk 29 hochklappbare elektromagnetische Graviervorrichtung 30 mit Gravierstichel 31 wird die Oberfläche des Klischeematerials 26 graviert. Auf die rechte Trommel 27 wird die Bildvorlage 32 diagonal aufgespannt und durch die verstellbaren Begrenzungsstege 33 und 34 in eine dem Vergrößerungs- bzw. Verkleinerungsmaßstab entsprechende relative Lage zur Druckform 26 gebracht. Die photoelektrische Abtastvorrichtung 5 tastet mit dem Lichtstrahlenkegel 35 die Bildvorlage punkt- und zeilenweise ab. Das von der Bildoberfläche reflektierte Abtastlicht fällt auf eine oder mehrere Photozellen. Die entsprechend der abgetasteten Bildhelligkeit in der Photozelle ausgelösten schwankenden Photoströme werden verstärkt und steuern den Hub des Gravierstichels 31. Der Bewegung des Gravierstichels wird durch eine Rasterfrequenz eine periodische Rasterbewegung überlagert, um ein Punktraster zu erzeugen. Die für die photoelektrische Abtastung und Steuerung der elektromechanischen Graviervorrichtung erforderlichen elektrischen Vorrichtungen sind als für die vorliegende Erfindung belanglos der Übersichtlichkeit halber nicht dargestellt.

36 und 56 sind zwei Abtastorgane, die durch Abtasten der die Bildvorlage begrenzenden Stege 33 und 34 und der beiden hinteren in der Figur nicht sichtbaren Stege jedes Mal eine Umkehrung der Bewegungsrichtung der Trommeln bewirken. Für den Erfindungsgedanken ist es offenbar gleichgültig, ob die Abtastung optisch, elektrisch oder mechanisch erfolgt. Auf der Hinbewegung der Trommeln, in Pfeilrichtung, wird die Bildvorlage abgetastet und die Druckform graviert. Erreicht das Abtastorgan 36 die Begrenzungsstege 33 oder 34, so wird im Getriebekasten 4 durch das Abtastorgan 36 eine magnetische Kupplung ausgelöst, wodurch die Bewegungsrichtung der Trommeln umgekehrt und auf eine größere Rücklaufgeschwindigkeit umgeschaltet wird, um bei der für den Graviervorgang nicht ausnutzbaren Rückwärtsbewegung der Trommeln Zeit zu ersparen. Gleichzeitig wird der Steuerstrom zum Graviersystem 30 unterbrochen, so daß der Gravierstichel beim Trommelrücklauf nicht in die Klischeeoberfläche eindringen kann. Erreicht das Abtastorgan 56 einen der beiden hinteren (nicht sichtbaren) Begrenzungsstege der Bildvorlage, so wird wieder die Kupplung im Getriebekasten 4 betätigt, wodurch die Bewegungsrichtung der Trommeln wieder umgekehrt und auf die kleinere Vorlaufgeschwindigkeit umgeschaltet wird. Gleichzeitig wird der Steuerstrom zur Graviervorrichtung 30 wieder eingeschaltet, und der Abtast- und Graviervorgang wird fortgesetzt.

Für den Erfindungsgedanken ist es offenbar unerheblich, ob die Trommeln dauernd in derselben Richtung rotieren oder ob sie eine hin- und hergehende Bewegung, wie oben beschrieben, ausführen.

Die Abtastvorrichtung 5 und die Graviervorrichtung 30 sind an je einer Vorschubvorrichtung 37 und 38 befestigt, die sich gegenläufig (aufeinander zu oder voneinander weg) bewegen, damit das Klischee spiegelbildlich zum Original wird.

Die Vorschubsupporte 37 und 38 werden an zwei feststehenden Führungsstangen 39 und 40 geführt. Die Vorschubbewegungen sind nicht kontinuierlich wie bei den bekannten Spindelzuführungen, sondern gehen schrittweise vor sich, so daß Bildvorlage und Druckform nicht wie üblich in Schraubenlinien, sondern in parallelen äquidistanten Kreisen abgetastet und graviert werden. Die Vorschubvorrichtungen arbeiten mit einseitig wirkenden Systemen von Kugelkeilen, sogenannten Gesperren, durch die eine Rotationsbewegung bzw. eine hin- und hergehende Bewegung eine schrittförmige Translationsbewegung umgewandelt wird. Auf der Achse 9 befindet sich eine Exzentrerscheibe 41, die bei jeder Umdrehung die beiden Stoßstangen 42 und 43 kurzzeitig nach oben stößt. Am anderen Ende der beiden Stoßstangen sind die beiden Keile 44 und 45 angebracht, die bei Aufwärtsbewegung die beiden Führungsstangen 46 und 47 seitlich, in den angegebenen Pfeilrichtungen, ruckartig verschieben. Die Stangen 46 und 47 nehmen dabei die Supporte 37 und 38 um ein gewisses Stück mit. Bei Weiterdrehung der Exzentrerscheibe fallen die Stoßstangen 42, 43 wieder nach unten, die Mitnehmerstangen 46 und 47 werden durch Federzug wieder in ihre Ausgangsstellungen gezogen, ohne die Supporte 37 und 38 mitzunehmen. Die Vorschubvorrichtungen arbeiten also in der Weise, daß die Mitnehmerstangen die Supporte nur in einer Richtung mitnehmen, in der entgegengesetzten Richtung aber nicht. Die Phasenlage der Exzentrerscheibe 41 in bezug auf die Bildtrommel 22 wird zweckmäßig so eingestellt, daß der Vorschub der Abtast- und Graviervorrichtung dann vor sich geht, wenn die Abtastvorrichtung 5 die eine Bilddiagonale, die parallel zur Trommelmantellinie verläuft, passiert.

Vermittels der Keilschienen 48 und 49, die durch die Tasten 50 und 51 eingestellt werden, können über die Stege 52 und 53 die beiden Stoßstangen 42 und 43 verschieden hoch angehoben werden, wodurch der durch die Exzentersteuerung erzeugte Hub der Stoßstangen und damit der Hub der Mitnehmerstangen 46 und 47, d. h. die Vorschubschritte der beiden Supporte 37 und 38, eingestellt werden. Durch den Vorschubschritt der Graviervorrichtung 30 pro Trommel-Hin- und -Herbewegung ist aber das Klischeeraster festgelegt. Die gewünschten Raster werden an der Skala 55 eingestellt. An der Skala 54 wird der Vorschubschritt der Abtastvorrichtung 5 pro Trommel-Hin- und -Herbewegung, d. h. die Abtastliniendichte, eingestellt. Bei Änderung des Rasters wird automa-

tisch eine entsprechende Änderung der Rasterfrequenz vorgenommen. Haben Klischee und Bildvorlage gleiche Größe, so ist die Abtastliniendichte die gleiche wie die Rasterliniendichte. Ist die Bildvorlage kleiner als das Klischee, so muß entsprechend dem Vergrößerungsverhältnis an der Skala 54 ein kleinerer Vorschub des Abtastsystems 5, d. h. eine größere Abtastliniendichte, ist die Bildvorlage größer als das Klischee, so muß entsprechend dem Verkleinerungsverhältnis an der Skala 54 ein größerer Vorschubschritt des Abtastsystems 5, d. h. eine kleinere Abtastliniendichte, eingestellt werden, damit Abtast- und Graviervorgang zur gleichen Zeit beendet werden. Die Einstellung des Vorschubs des Abtastsystems ist also sowohl von dem gewählten Raster als auch von dem gewählten Reproduktionsmaßstab abhängig. Zweckmäßigerweise wird daher die Einstellung der Abtastliniendichte durch die Einstellung des Rasters und des Reproduktionsmaßstabes mittels eines Getriebes automatisch gesteuert.

Die beschriebene Vorschubeinrichtung ist nur ein Ausführungsbeispiel und läßt sich in mannigfaltiger Weise durch andere Vorrichtungen ersetzen, die dasselbe leisten oder eine kontinuierliche Vorschubbewegung erzeugen.

Anstatt der beschriebenen Vorschubeinrichtung mittels Kugelkeilgesperre, bei der der Vorschub schrittförmig erfolgt, kann auch eine Vorschubeinrichtung mittels einer sich drehenden Spindel und einer Mutter, an der die Abtast- bzw. Graviervorrichtung befestigt ist, verwendet werden. Hierbei kann die Vorschubbewegung durch Verwendung eines auf der Spindel befestigten Rastrades, das periodisch nach jeder Trommelumdrehung durch eine Sperrklinke um einen Zahn weitergedreht wird, ebenfalls schrittförmig erfolgen, wobei dann Bildvorlage und Druckform in parallelen gleichabständigen Kreisen abgetastet bzw. graviert werden. Die Vorschubbewegung kann aber auch durch ständige Drehung der Vorschubspindel kontinuierlich erfolgen, wobei Bildvorlage und Druckform schraubenlinienförmig in dicht aufeinanderfolgenden Windungen abgetastet bzw. graviert werden. Der Abstand zweier aufeinanderfolgender Windungen, das ist die Ganghöhe der Schraubenlinie auf der Trommel, ist der Vorschubschritt des Abtast- bzw. Graviersystems pro Trommelumdrehung. Durch Rasträder mit verschiedenen Zähnezahlen oder durch Übersetzungsgetriebe mit verschiedenen Übersetzungsstufen können die beiden Vorschubspindeln mit verschiedenen festen Drehbeträgen oder Drehzahlen angetrieben werden.

#### PATENTANSPRÜCHE:

1. Vorrichtung zur elektromechanischen Herstellung von gerasterten oder ungerasterten Druckformen mit wählbarem Reproduktionsmaßstab durch photoelektrische Abtastung einer Bildvorlage und dadurch bewirkte Steuerung einer Graviervorrichtung, dadurch gekennzeichnet, daß Bildvorlage und Druckform

auf je einer Trommel oder Teiltrommel angeordnet sind welche über einstellbare Antriebsvorrichtungen derart miteinander verbunden sind, daß die beiden Trommeln oder Teiltrommeln im ausnutzbaren Winkelbereich mit Winkelgeschwindigkeiten rotieren, deren Verhältnis dem gewünschten Reproduktionsmaßstab entspricht, und daß die Vorschubeinrichtungen für die Abtast- und Gravierorgane über einstellbare Antriebsvorrichtungen derart gekuppelt sind, daß das Verhältnis der beiden Vorschubgrößen dem gewünschten Reproduktionsmaßstab oder dem gewünschten Raster oder beidem entspricht.

2. Vorrichtung nach Anspruch 1, dadurch gekennzeichnet, daß die Antriebsvorrichtungen der Trommeln bzw. Teiltrommeln Ausgleichsvorrichtungen enthalten, die die im ausgenutzten Winkelbereich ungleichen Winkelgeschwindigkeiten im nicht genutzten Winkelbereich ausgleichen, so daß die Phasenlage der sich ständig in derselben Richtung drehenden Trommeln bzw. Teiltrommeln nach jeder folgenden Umdrehung übereinstimmt.

3. Vorrichtung nach Anspruch 1, dadurch gekennzeichnet, daß die Antriebsvorrichtungen für die Trommeln bzw. Teiltrommeln Umsteuervorrichtungen enthalten, die den Trommeln im ausgenutzten Winkelbereich eine hin- und hergehende Bewegung erteilen.

4. Vorrichtung nach Anspruch 1 bis 3, dadurch gekennzeichnet, daß die ausgenutzten Winkelbereiche für die Trommeln bzw. Teiltrommeln entsprechend der Größe der Vorlage und der Druckform einstellbar sind.

5. Vorrichtung nach Anspruch 1 bis 4, dadurch gekennzeichnet, daß Mittel vorgesehen

sind, die bewirken, daß beide Trommeln bzw. Teiltrommeln sich innerhalb des nicht ausgenutzten Winkelbereiches, in dem nicht graviert wird, schneller als innerhalb des ausgenutzten Winkelbereiches drehen. 40

6. Vorrichtung nach Anspruch 1 bis 4, dadurch gekennzeichnet, daß Mittel vorgesehen sind, die bewirken, daß der Rücklauf der Trommeln bzw. Teiltrommeln, währenddessen nicht graviert wird, schneller als der Hinlauf erfolgt. 45

7. Vorrichtung nach Anspruch 1 bis 6, dadurch gekennzeichnet, daß Mittel vorgesehen sind, die bewirken, daß die Umschaltung für die Umkehrung der Bewegungsrichtungen der Trommeln durch das Abtasten einer Bildfeldbegrenzung mittels zweier optischer, elektrischer oder mechanischer Abtastorgane ausgelöst wird. 50 55

8. Verfahren nach Anspruch 1 bis 7, dadurch gekennzeichnet, daß der Vorschub der Abtast- und Graviervorrichtung kontinuierlich durch Spindelantriebe vorgenommen wird.

9. Verfahren nach Anspruch 1 bis 8, dadurch gekennzeichnet, daß der Vorschub der Abtast- und Graviervorrichtung schrittweise durch Kugelkeilgesperre erfolgt. 60

10. Verfahren nach Anspruch 1 bis 9, dadurch gekennzeichnet, daß innerhalb des nicht ausnutzbaren Winkelbereiches oder während des Rücklaufs der Trommeln die Abtastung der Bildvorlage unterbleibt oder z. B. durch Unterbrechung des Steuerstromes für das Gravierwerkzeug unwirksam gemacht wird. 65 70

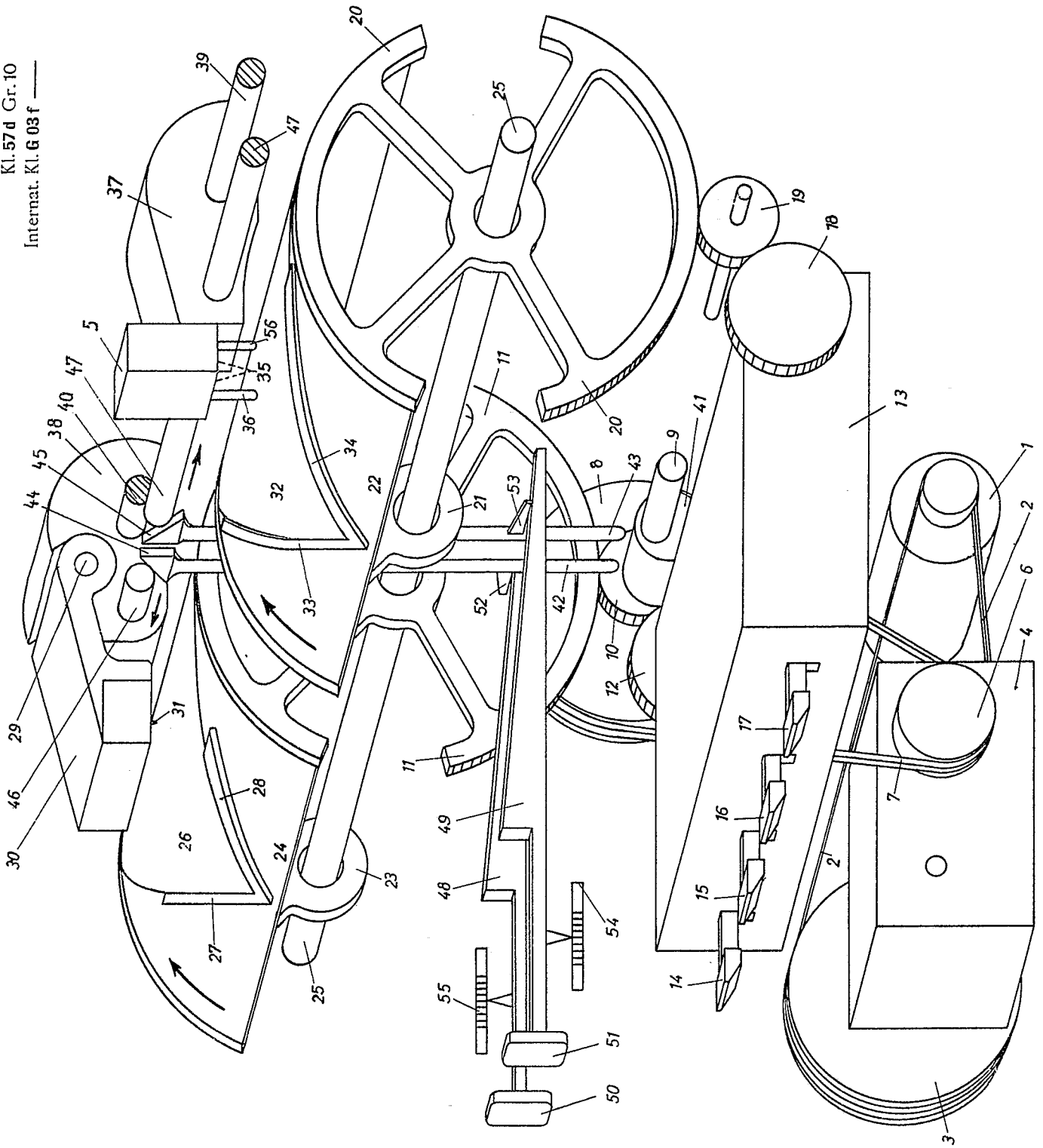
In Betracht gezogene Druckschriften:  
Deutsche Patentschriften Nr. 825 212, 924 306,  
927 666.

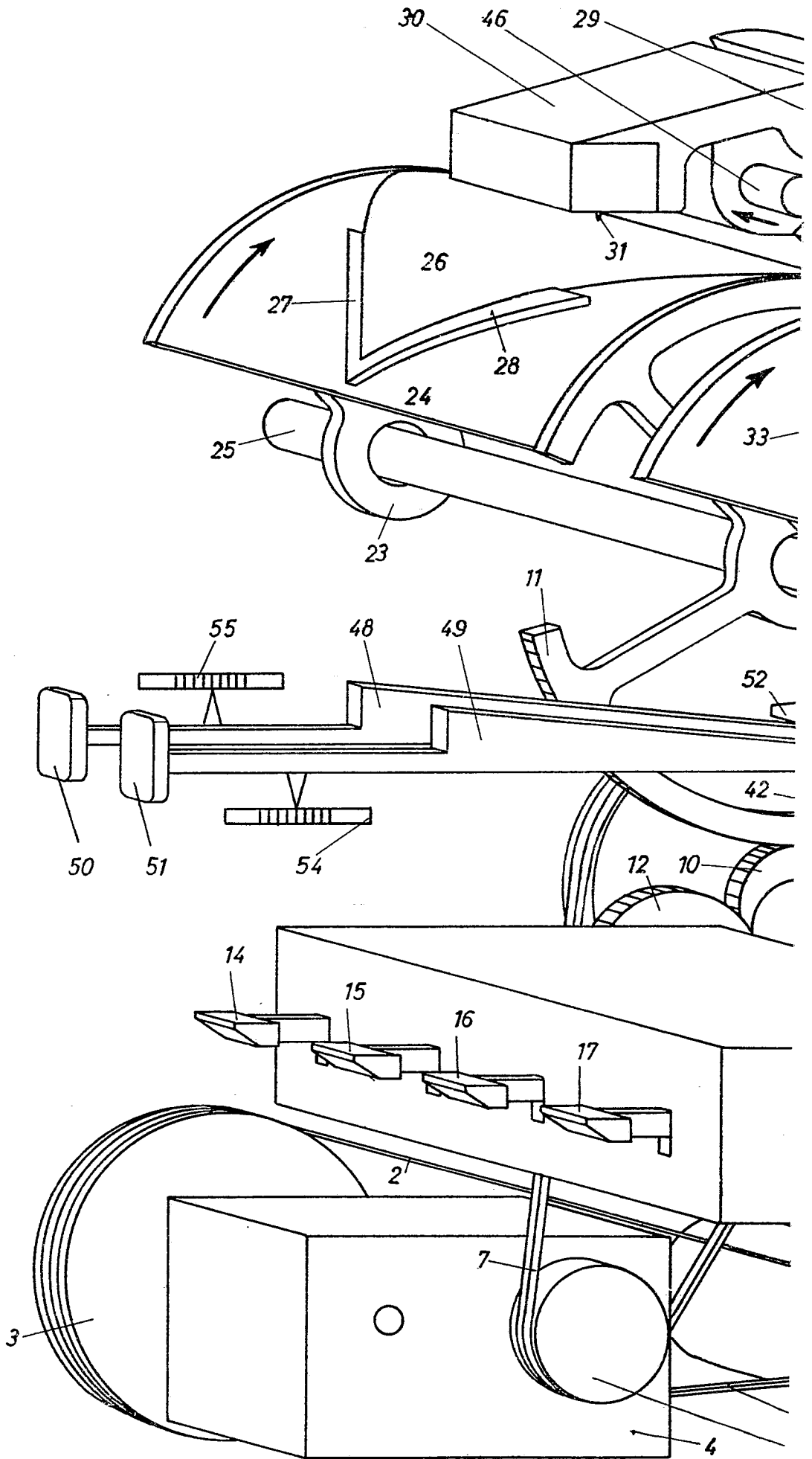
Hierzu 1 Blatt Zeichnungen

Zu der Patentschrift 960 608

Kl. 57d Gr. 10

Internat. Kl. G 03f —





Zu der Patentschrift 960 608

Kl. 57d Gr. 10

Internat. Kl. G 03f —

