

Erteilt auf Grund der Verordnung vom 12. Mai 1943

(RGBl. II S. 150)

AUSGEGEBEN AM

12. OKTOBER 1943

DEUTSCHES REICH



REICHSPATENTAMT
PATENTSCHRIFT

№ 740 111

KLASSE 15g GRUPPE 46 04

H 164660 XII/15g



Dr.-Ing. Rudolf Hell in Berlin-Dahlem



ist als Erfinder genannt worden

Dr.-Ing. Rudolf Hell in Berlin-Dahlem

Anordnung zum Abschreiben von Empfangsstreifen

Patentiert im Deutschen Reich vom 20. Februar 1941 an

Patenterteilung bekanntgemacht am 26. August 1943

Gegenstand der Erfindung ist eine Anordnung, die das Abschreiben von Streifentexten mittels Schreib- oder Setzmaschinen erleichtern soll. Es sind bereits Anordnungen bekannt, bei denen der abzuschreibende Streifen längs einer Schreibmaschine geführt und auf einer Trommel aufgewickelt wird. Die Aufwickeltrommel wird durch Kupplung mit dem Antriebsmotor der Schreibmaschine angetrieben. Die Kupplung erfolgt durch Drücken einer besonderen Fingertaste. Der Streifen läuft stetig ab; die Streifengeschwindigkeit ist regelbar. An Stelle des Motors wird auch die Bewegung des Papierschlittens durch ein geeignetes Getriebe zum Drehen der Aufwickelrolle ausgenutzt.

Die Erfindung stellt sich die Aufgabe, den Streifen nicht stetig, wie bei den bekannten Anordnungen dieser Art, sondern im Takte der Tastenanschläge zu transportieren, und erreicht dies auf einfache Weise dadurch, daß ein Streifenzieher bekannter Art durch einen Bowdenzug mit einer an sich vorhande-

nen tastengesteuerten Vorrichtung (Farbbandspule) oder mit einer allen Tasten gemeinsamen, den Streifenvorschub steuernden Kontakteinrichtung in der Maschine verbunden ist. Der Streifen wird dann immer nur in dem Maße transportiert, wie geschrieben wird. Das Ablesen macht keine Schwierigkeiten mehr. Bei kurzen Schreibpausen braucht der Streifenvorschub nicht abgestellt zu werden. Die Streifengeschwindigkeit ergibt sich unmittelbar aus dem Anschlag der Schreibmaschinentasten. Die Erfindung gestattet außerdem auf einfachste Weise den Anschluß eines von der Schreib- oder Setzmaschine getrennten üblichen Streifenziehers.

Die im Takte der Tastenanschläge gesteuerte Kontakteinrichtung kann durch eine unter allen Tasten entlang laufende Schiene betätigt werden. Die Kontakteinrichtung steuert den Streifenzieher absatzweise in an sich bekannter Weise über einen Elektromagneten.

Um dabei einen möglichst gleichmäßigen Streifenzug zu bekommen, werden vorteilhaft

an sich bekannte Ausgleichsglieder vorgesehen, die die Streifen dauernd straff halten. Um größere Textpausen auf den Streifen zu überbrücken, wird vorteilhaft eine besondere
5 Taste an der Tastatur vorgesehen, bei deren Betätigung der Streifen mit großer Geschwindigkeit transportiert wird.

Die Erfindung soll an Hand der schematischen Abbildungen näher erläutert werden.

10 Abb. 1 zeigt eine Anordnung, bei der die Transportrolle 1 eines an sich bekannten Streifenziehgerätes 2 mit einer Farbbandrolle 3 unmittelbar über einen Bowdenzug 4 gekuppelt ist. Der Streifen 5 wird mit Hilfe der Füh-
15 rungsrollen 6 längs der Schreibmaschine 7 geführt und von der Trommel 8 des Streifenziehers aufgewickelt.

Abb. 2 zeigt ein Beispiel für die Steuerung des Streifentransportes mit Hilfe eines Magneten 1, der durch eine nicht dargestellte Kontaktvorrichtung an der Schreibmaschinentastatur betätigt wird. Der Magnet zieht bei seiner Erregung den Hebel 2 an, der eine Rolle 3 trägt, welche den Streifen 4 gegen
25 die dauernd angetriebene Vorschubrolle 5 drückt. Der Andruckrollenhebel 2 ist durch die Feder 6 vorgespannt. Auf diese Weise kommt man mit sehr kleinem Hub und einer entsprechend kleinen Kraft für den Magneten
30 aus. Der Streifen wird jedoch erst transportiert, wenn der Magnet erregt wird.

Eine an sich bekannte Ausgleichsvorrichtung 7 sorgt dafür, daß der Streifen bei absatzweisem Betrieb gleichmäßig gezogen bzw.
35 immer gestrafft ist. Der Streifen wird auf der Trommel 8 aufgewickelt, die über eine Reibungskupplung unmittelbar oder eine Federpese 9 angetrieben wird. Die Antriebsgeschwindigkeit der Aufspultrummel wird so
40 groß gewählt, daß der Streifen auch zwischen Trommel und Vorschubrolle dauernd gestrafft ist. Setzt der Papiervorschub bei Aberregung des Magneten 1 aus, so kommt infolge der Reibungskupplung auch die Aufspultrummel 8

zum Stehen. Die Anordnung kann in an sich 45 bekannter Weise auch so getroffen werden, daß eine Klinke an dem Andruckrollenhebel 2 das mit der Vorschubrolle 5 durch Reibung gekuppelte Pesenrad 10 bei der Aberregung
50 abbremst.

PATENTANSPRÜCHE:

1. Anordnung für Schreib- oder Setzmaschinen zum Abschreiben eines Empfangsstreifens, der längs der Maschine geführt und im Takte der Tastenanschläge transportiert wird, dadurch gekennzeichnet, daß ein Streifenzieher bekannter Art durch einen Bowdenzug mit einer an sich vorhandenen tastengesteuerten Vorrichtung (Farb-
60 bandspule) oder mit einer allen Tasten gemeinsamen, den Streifenvorschub steuernden Kontakteinrichtung in der Maschine verbunden ist. 65

2. Anordnung nach Anspruch 1, dadurch gekennzeichnet, daß der Streifenzieher durch Bowdenzug mit der Farbbandspule verbunden ist.

3. Anordnung nach Anspruch 1, dadurch 70 gekennzeichnet, daß der Streifentransport durch Kontaktvorrichtungen an der Tastatur elektromagnetisch in an sich bekannter Weise gesteuert wird.

4. Anordnung nach Anspruch 1 bis 3, 75 dadurch gekennzeichnet, daß der Streifen unter der Wirkung an sich bekannter Ausgleichsglieder steht.

5. Anordnung nach Anspruch 1, dadurch gekennzeichnet, daß eine Taste vorgesehen 80 ist, bei deren Auslösung der Streifentransport zusätzlich beschleunigt wird.

Zur Abgrenzung des Anmeldungsgegenstandes vom Stand der Technik ist im Erteilungsverfahren in Betracht gezogen worden:
deutsche Patentschrift Nr. 578 491.

Hierzu 1 Blatt Zeichnungen

Abb. 1

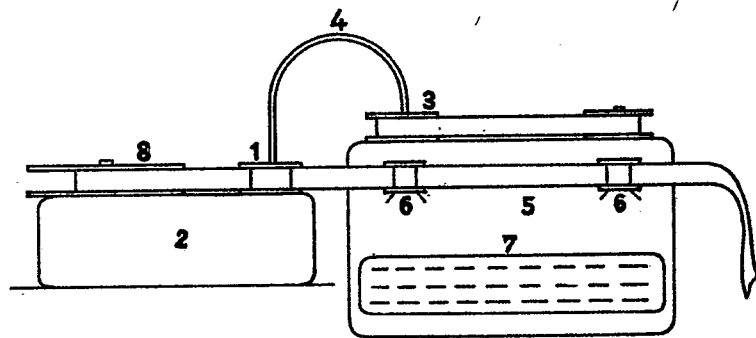


Abb. 2

