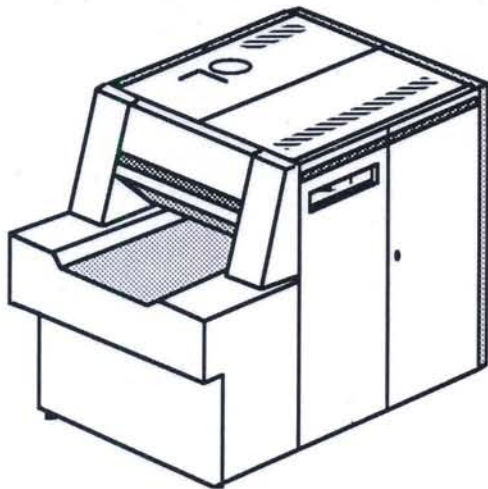


Die Lösung

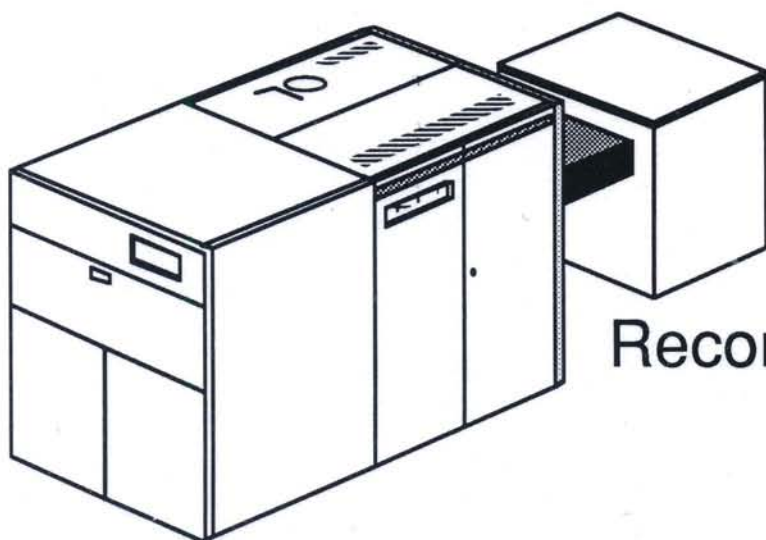
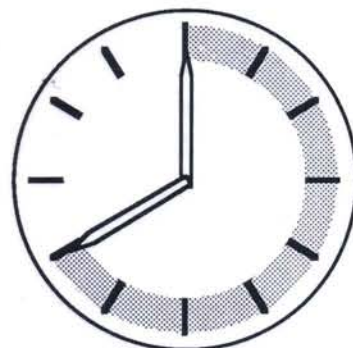
Pressfax



Scanner



Übertragung von
Druckvorlagen
von der Redaktion
an den Druckort



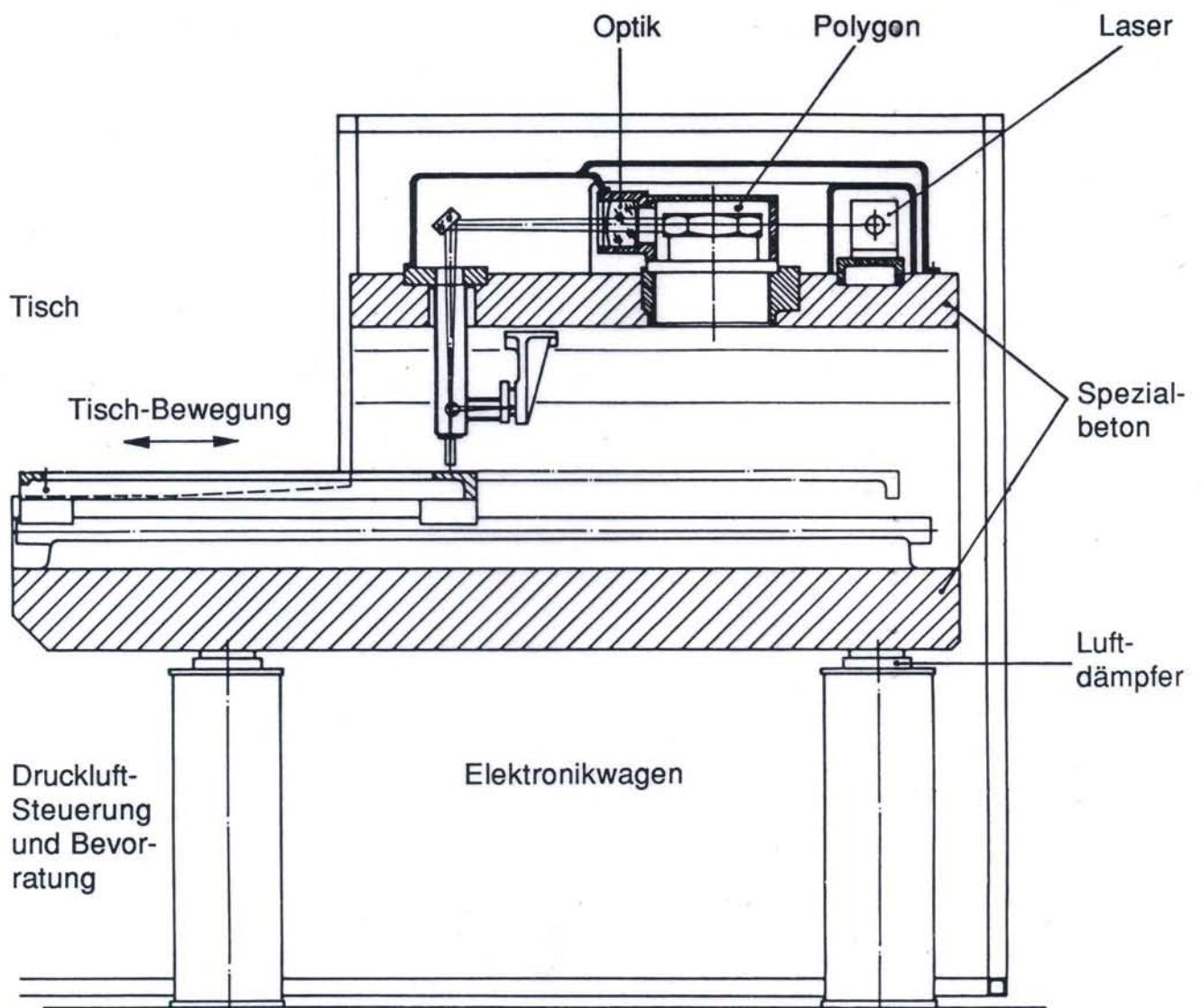
Recorder

Pressfax

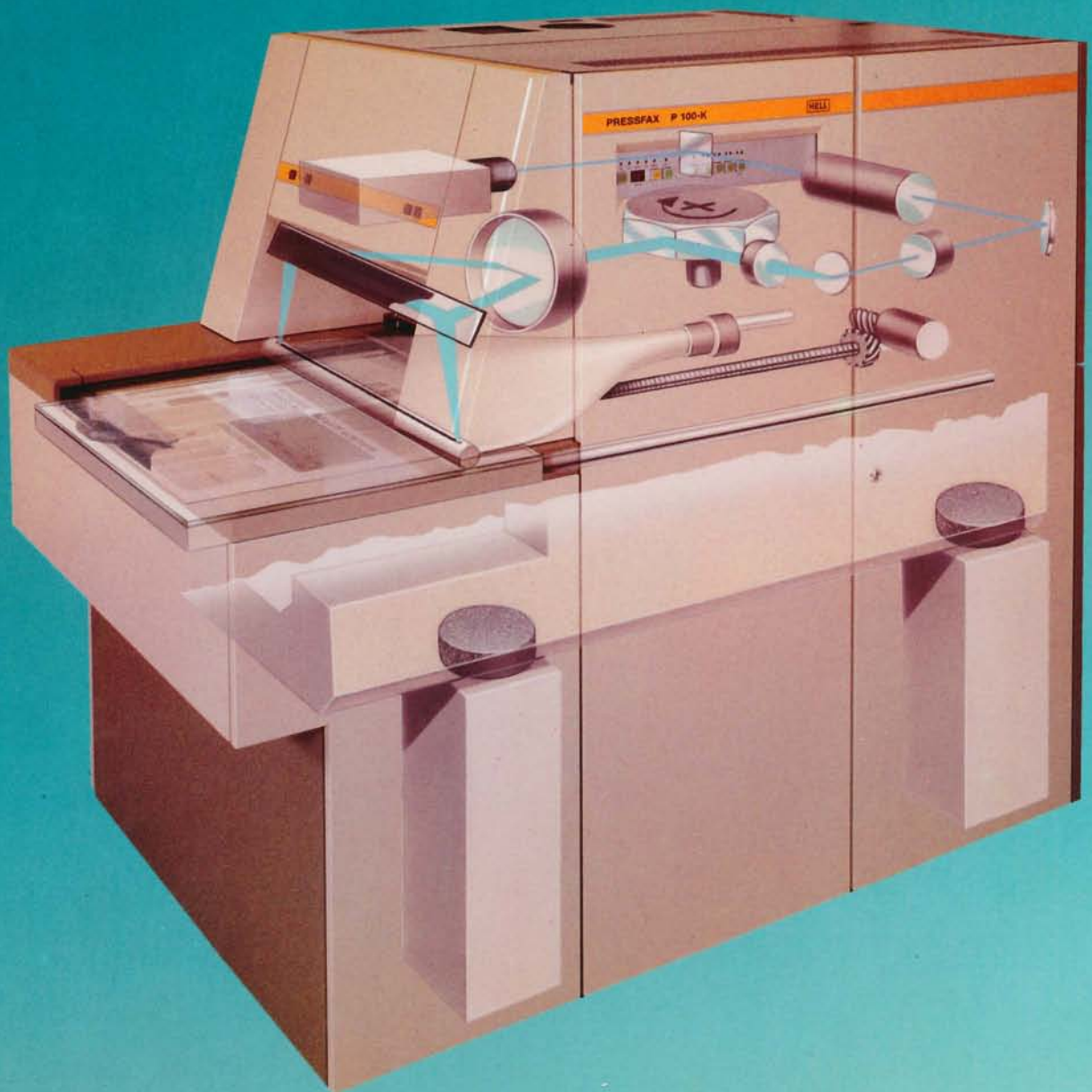
Synonym für Geschwindigkeit und Qualität

- ist **die schnellste Maschine (10 Mbit/s)**
- erlaubt **originalgetreue Wiedergabe**
- hat **höchste Wiederholgenauigkeit**
- kann **gleichzeitig Aufsicht/Durchsicht scannen**
- belichtet **Film und Fotopapier
verschiedenster Hersteller**
- scannt **bis zu 800 l/cm**
- überträgt **registergenau Schmuckfarben
und Farbauszüge**
- beinhaltet **eingebautes Testsystem**
- ist **weltweit im Einsatz**
- bedeutet **eine zukunftsichere Entscheidung**

Scanner Mechanischer Aufbau



Scanner-Prinzip

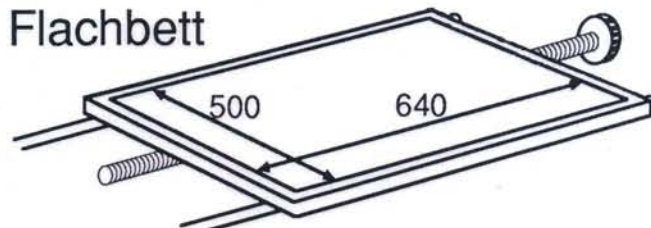


Scanner Leistungsmerkmale

Format

Vorlage: 500x640mm
Satzspiegel: 483x635mm

Flachbett



Abtastung

Argon-Ion-Laser

Helium-Neon-Laser

Aufsicht



Durchsicht



kombiniert

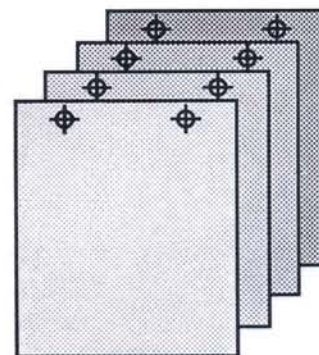
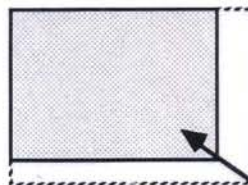


Abtast-Feinheit

200 - 800 l/cm (2000 l/inch)

Schrumpfung

Registersystem kundenspezifisch
Registerhaltigkeit $\pm 0,025$ mm



Geschwindigkeit

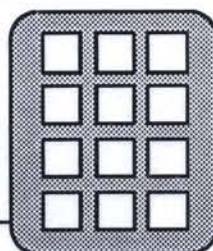
400 Linien/sec max.

Datenrate

10 Mbit/sec max.

Permanentes Testsystem BITE

Betriebsarten nach Wahl



HELL