

## HF 1048, ein Fernkopierer für schnelle Übertragung

Überarbeiteter Sonderdruck aus »Siemens-Zeitschrift« · 50. Jahrgang · Heft 4 · April 1976 · Seite 198 bis 201 · Verfasser: Claus Schmidt-Stölting

Mit Hilfe von Fernkopierern lassen sich über Fernsprechleitungen Textseiten im Format DIN A4 sowie grafische Darstellungen unterschiedlicher Art zwischen Fernsprechteilnehmern übertragen. Selbstverständlich kann man auch Handschriften, Zeichnungen, Dokumente mit wichtigen Unterschriften und Stempeln, Briefköpfe und Bankschecks übertragen. Dadurch ist es möglich, den Geschäftsverkehr wesentlich zu erleichtern.

Die erste Anwendung haben Fernkopierer bei der Übertragung von Wetterkarten in nationalen und internationalen Fernsprech- und Funknetzen gefunden. Damit konnten z.B. seegehende Schiffe versorgt werden. Solche Geräte werden seit langem von der Firma Dr.-Ing. Rudolf Hell entwickelt, hergestellt und vertrieben, deren Leiter

bereits 1928 einen ersten Vorschlag zur Herstellung eines Fernkopierers gemacht hat (Bild 2).

Von 1953 bis 1958 wurden fast 3000 Fernkopierer vom Typ KF108 (Bild 3), die von der Firma Hell entwickelt waren, gefertigt und an wenige Großkunden verkauft. Trotz ihrer großen Zuverlässigkeit – noch heute sind mehr als hundert Geräte dieses Typs bei der Deutschen Bundespost im Einsatz – gelang es nicht, ein Breitengeschäft zu verwirklichen: der »schlafende Riese«, Faksimile, wollte nicht gestört sein.

Erst Anfang der siebziger Jahre gelang ein Durchbruch mit dem DIN-A4-Fernkopierer HF146, von dem nicht nur viele tausend Stück produziert wurden, sondern der auch



Bild 1  
Hell-Fernkopierer  
HF1048

an viele verschiedene Einzelkunden in aller Welt, besonders aber über die Siemens-Landesgesellschaften in Europa, abgesetzt werden konnte.

Vor allem unter schwierigen Leitungsverhältnissen bewährte sich die Zwei-Pegel-Amplitudenmodulation. Außer Privatkunden, wie Zeitungen, Stauereien im Frachtverkehr, Banken und EVU, wählten Postverwaltungen, Polizeibehörden und Militärstellen das Gerät als Ergänzung ihres Telexnetzes aus oder benutzten es zur Einführung neuer Kommunikationsmöglichkeiten.

In den letzten Jahren ist man sowohl auf der Anwender- als auch auf der Herstellerseite bemüht gewesen, die Übertragungen mit HELLFAX® auf eine breitere Basis zu stellen, was durch internationale Normen-Empfehlungen erleichtert wurde.

Aus solchen und anderen Gründen hat die Firma Dr.-Ing. Rudolf Hell den Fernkopierer HF 1048 entwickelt, auf den im folgenden näher eingegangen wird.

### Internationale Gremien

Internationale Gremien, insbesondere in den USA, in England und in der Bundesrepublik Deutschland, haben in Zusammenarbeit mit den dazugehörigen Postverwaltungen, Empfehlungen für eine Standardisierung erarbeitet.

Innerhalb des CCITT hat man das große Gebiet der Fernkopierer in Untergruppen aufgeteilt, die sich im wesentlichen durch die Übertragungsgeschwindigkeit je Seite DIN A4 unterscheiden.

Man hat definiert, daß den Gruppen 1 und 2 analog übertragende Geräte zugeordnet werden:

Gruppe 1: Sechs Minuten Übertragungszeit je DIN-A4-Seite,

Gruppe 2: Drei Minuten Übertragungszeit je DIN-A4-Seite,

wogegen die digital arbeitenden Geräte unter dem Sammelbegriff »Fernkopierer der Gruppe 3« zusammengefaßt sind.

Parallel dazu untersuchen verschiedene nationale Postverwaltungen, ob es sinnvoll ist, dem Fernkopieren einen Rang einzuräumen, der dem Fernsprechen und dem Fernschreiben gleichkommt, also etwa den eines öffentlichen Dienstes. Auch in Fachausschüssen der Bürogerätetechnik wird international das Thema »Fernkopieren« diskutiert. Hier liegt der Schwerpunkt weniger auf einer Normung im Hinblick auf Kompatibilität, sondern auf der Sicht der Bedienbarkeit vom Benutzer her. Die bis jetzt erwähnten nationalen und internationalen Gruppierungen bemühen sich um ein Bürogerät mit dem Format DIN A4. Alle versuchen, ähnliches zu erreichen, wie das schon beim CCITT in Verbindung mit WMO (World Meteorological Organization) für Wetterkarten und Interpol für Polizeieinsatz gelungen ist.

### Grundsätzliche Lösung der Probleme

In Japan und in den USA gibt es beispielsweise mehr Fernkopierer als in Europa. Dafür gibt es einleuchtende, wenn auch völlig verschiedene Gründe.

In Japan ist es die Schrift, die Fernkopieren zum einfachsten Übermittlungssystem macht, sowie der Inselcharakter, der die Postlaufzeiten nachteilig beeinträchtigt.

In den USA fehlte es an einem ausgebauten Fernschreibnetz – das ist noch heute so –, und die Laufzeit der Briefpost war und ist noch sehr uneinheitlich.

Was liegt in beiden Fällen also näher als das einfache Fernkopieren. Isoliert davon entwickelte man in Europa die gleiche Technik in Anlehnung an die, wie man heute weiß, früher zu allgemein gehaltenen CCITT-Empfehlungen.

Die Firma Dr.-Ing. Rudolf Hell hat durch ihre Mitwirkung in den erwähnten Gremien ein Gerät erarbeitet, das als eine Lösung aller bestehenden Probleme angesehen werden kann. Der Fernkopierer HF 1048 erfüllt den Wunsch nach höherer Übertragungsgeschwindigkeit über vorhandene internationale Fernsprechnetze; dabei wurden gleichzeitig die technischen Überlegungen im CCITT sowie die Kompatibilität zu anderen schnellen Fernkopierern realisiert.

### Technische Konzeption des Geräts HF 1048

Zwei Gruppen von Gesichtspunkten werden beim CCITT unterschieden:

- das Modulationsverfahren,
- die Signalisierung.

Aufgrund umfangreicher Übertragungsversuche mit verschiedenen Modulationsverfahren, wie AM mit Restseitenband, FM mit drei Frequenzlagen und AM mit drei Amplitudenwerten, an denen insbesondere die deutsche und die englische Post mitgewirkt haben, hat der HF 1048 ein Modulationsverfahren, VSB (Vestigial Sideband), AM-PM (Restseitenband-Amplitudenmodulation, kombiniert mit Phasenmodulation), in dem die Vorzüge der einzelnen Modulationstechniken in optimaler Weise kombiniert sind (Bild 4). Dieses Modulationsverfahren ermöglicht zusätz-

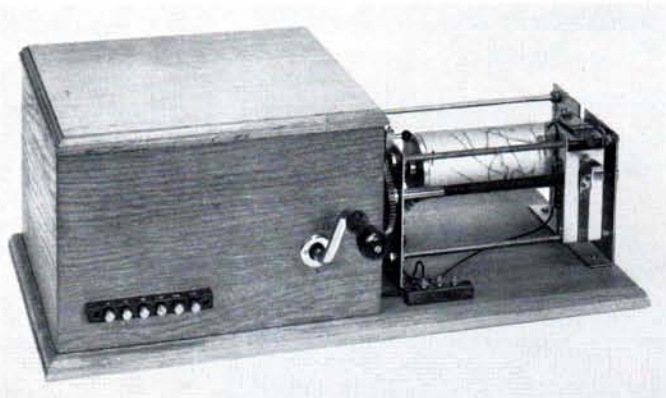
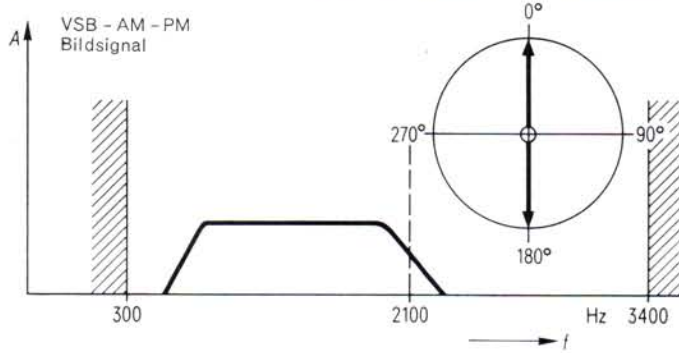


Bild 2 Entwicklungsstand des Fernkopiergeräts in den Jahren 1928/29



Bild 3 Fernkopiergerät Typ KF108 für das Format DIN A5



VSb Vestigial Sideband      PM Phasenmodulation  
 AM Amplituden-Modulation      A Amplitude

Bild 4 Schematische Darstellung des Modulationsverfahrens für die Bildsignale. Die Phasenlage springt zwischen 0 und 180° bei jedem Schwarz-Weiß-Wechsel

lich zur Übertragung von Schwarz-Weiß-Informationen auch die Übermittlung einiger Graustufen, was der Lesbarkeit der Aufzeichnung sichtbar zugute kommt.

CCITT geht davon aus, daß, wie beim Fernsprecher und Fernschreiber, Produkte verschiedener Hersteller auch beim Fernkopieren über das Fernsprechnetzwahl miteinander Informationen austauschen können. Dazu müssen solche Geräte nicht nur im Modulationsverfahren übereinstimmen, es muß auch gewährleistet sein, daß nach dem Aufbau der Verbindung durch das Wähltelefon die vor und nach der eigentlichen Übermittlung erforderlichen Steuersignale einander angepaßt sind.

Das sendende Gerät muß erkennen können, ob die gewählte Empfangsstation technisch dazu in der Lage ist, die Übertragung entgegenzunehmen. Die Bedienperson muß einen Hinweis darauf erhalten, ob die Übertragung zustande gekommen ist. Das Identifizieren der Fernkopiererteilnehmer untereinander wird bereits bei der Einleitung der HELLFAX-Verbindung telefonisch erledigt.

### Betriebsweise

Bild 1 zeigt das Gerät HF1048; man sieht, wie wenig Bedienelemente erforderlich sind.

Nach Drücken der NetztaSte leuchtet die Netzkontrolllampe auf, das Gerät ist betriebsbereit. Das zu übertragende Original bzw. das Aufzeichnungspapier wird mit Hilfe des Aufspannhebels halbautomatisch auf die Trommel gebracht. Nach Aufbau der Sprechverbindung drückt der empfangende Teilnehmer auf die grüne Empfangstaste, der sendende Teilnehmer auf die daneben angeordnete rote Sendetaste. Unmittelbar danach können beide Teilnehmer ihren Handapparat wieder auf den Fernsprecher legen. Die gesamte Übertragung, einschließlich Abschalten der Geräte und Freigabe der Fernsprechleitung, läuft vollautomatisch ab. Wünschen die Teilnehmer nach der Übertragung wieder miteinander zu sprechen, so lassen sie ihre Handapparate bis zum Ende der Übertragung neben dem Fernsprecher liegen. Bei Übertragungsende besteht dann die Sprechverbindung wieder. Original und Übertragungsergebnis können mit Hilfe des erwähnten Aufspannhebels den Geräten entnommen werden.

Die beschriebene Übertragung läuft nach den vorgesehenen CCITT-Empfehlungen ab und dauert drei Minuten.

Betätigen beide Teilnehmer vor dem Drücken der Sendebzw. Empfangstaste die Zwei-Minuten-Taste, so läuft die

Gerät HF1048	Übertragung in 3 min	Übertragung in 2 min
Format	DIN A4	DIN A4
Übertragungszeit	3 min	2 min
Trommeldrehzahl	360 min <sup>-1</sup>	432 min <sup>-1</sup>
Modul*	264	211
Abtastfeinheit	3,85 Lin je mm	3,1 Lin je mm
Trägerfrequenz	2100 Hz	2100 Hz
Modulation	VSb-AM-PM	VSb-AM-PM
Betriebsart	gemäß CCITT T3, Gruppe 2	Option des Herstellers
Signalisierung	gemäß CCITT, T30	gemäß Herstellerempfehlung
Empfangsquittung	durch Lampenanzeige und akustisches Signal	durch Lampenanzeige und akustisches Signal
Umgebungstemperatur	0 bis 40 °C	0 bis 40 °C
Versorgungsspannung	105 bis 230 V ± 10% 50 bis 60 Hz ± 2%	105 bis 230 V ± 10% 50 bis 60 Hz ± 2%
Leistungsaufnahme		
Bereitschaft	70 VA	70 VA
Betrieb	150 VA	150 VA

\* Produkt aus Trommeldurchmesser und Abtastfeinheit

### Technische Daten des Fernkopierers HF1048

Übertragung in fast gleicher Qualität innerhalb von zwei Minuten ab. Die Rückschaltung auf die Drei-Minuten-Betriebsart geht nach jeder Übertragung automatisch vor sich. Der Betriebszustand »Zwei Minuten« wird über eine Lampe angezeigt. Sollen Teile einer Vorlage gesendet werden, so ist sowohl Abtastanfang als auch Abtastende am Gerät einstellbar (technische Einzelheiten s. Tafel). Über eine Test-Taste (neben der Zwei-Minuten-Taste) ist das Aufzeichnungsteil des Geräts HF1048 prüfbar.

### Konstruktive Ausführung

Durch seine geringen Abmessungen sowie durch schlichte Form- und Farbgebung paßt sich das Gerät jeder Büroumgebung an. Alle wesentlichen Funktionen werden von elektronischen Baugruppen gesteuert, so daß der Anteil pflegebedürftiger Mechanik auf ein Minimum reduziert werden konnte. Die Elektronik bedient sich, wo immer möglich, der Technik integrierter Schaltkreise. Dabei hat man insbesondere die Gesichtspunkte der Servicefreundlichkeit beim Aufbau in steckbaren Baugruppen beachtet. Daß das Gerät den VDE-Bestimmungen entspricht, ist selbstverständlich; außerdem wurde beachtet, daß es fernleitungsseitig die Wünsche der unterschiedlichen Postverwaltungen erfüllt. Besonderer Wert wurde darauf gelegt, daß das Gerät geräuscharm arbeitet.

Das Original wird in der Weise abgetastet, daß ein beleuchteter Punkt mit Hilfe eines Halbleiterlements auf seinen Helligkeitswert geprüft wird (Reflexionsmessung). Das so gewonnene Basissignal wird aufbereitet und mit Hilfe der VSb-AM-PM-Modulation zum Empfangsgerät übermittelt.

Nach Rückgewinnung des Basissignals wird die Kopie im Empfänger mit einer Schreibnadel auf Spezialpapier aufgezzeichnet. Abtastung und Aufzeichnung laufen, von eingebauten Quarzfrequenzgeneratoren gesteuert, synchron ab.

Das Verbrauchsmaterial für den Empfänger kann bei jeder Siemens-Geschäftsstelle im In- und Ausland bezogen werden.

## Schlußbemerkung

Der Fernkopierer HF1048 ist ein kombiniertes Sendempfangs-Gerät. Daher erfordert er zur Einleitung einer Übermittlung auf jeder Seite eine Bedienungsperson. Vollautomatische Empfänger für unbediente Stationen sind geplant. Anlässlich der CCITT-Vollversammlung im Herbst 1976 fand die beschriebene Technik offiziell Eingang in die CCITT-Empfehlungen. Beim CCITT liegt die Normung in der Studienkommission XIV, innerhalb deren die Modulationsverfahren unter der Kurzbezeichnung T3 und die Signalisierungsverfahren unter der Kurzbezeichnung T30 bearbeitet werden.

Das Ziel der Normung ist es, alle Fernkopiergeräte der Gruppe 2 in ihrer Standardbetriebsart miteinander kompatibel zu machen, so daß weltweiter Betrieb mit diesem Kommunikationsmittel möglich ist.

Die hohe Übertragungsgeschwindigkeit und die günstigen monatlichen Gebühren sind Kriterien dafür, daß der Fernkopierer HF1048 ein sehr wirtschaftliches Kommunikationsgerät ist. Es wird sich seinen Markt zwischen Telegramm, Fernschreiber, Boten, Luftpost und Kurierdienst bei Privatkunden, in Großunternehmen und bei Behörden erobern.

Herausgegeben vom  
Bereich Fernschreib- und Datenverkehr  
Postfach 70 00 72, D-8000 München 70  
Telex 5 288-235 · Telefax (0 89) 7 22-2 26 88