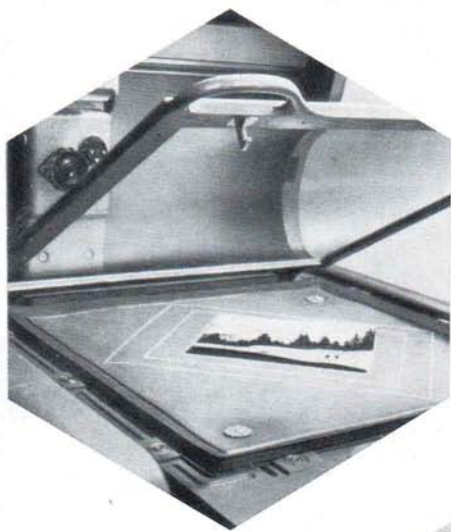


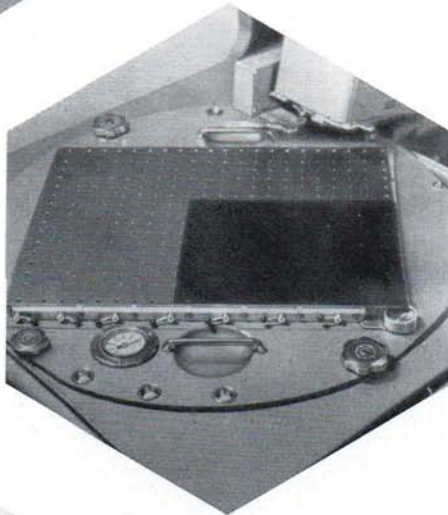
VARIO-KLISCHOGRAPH

K 181

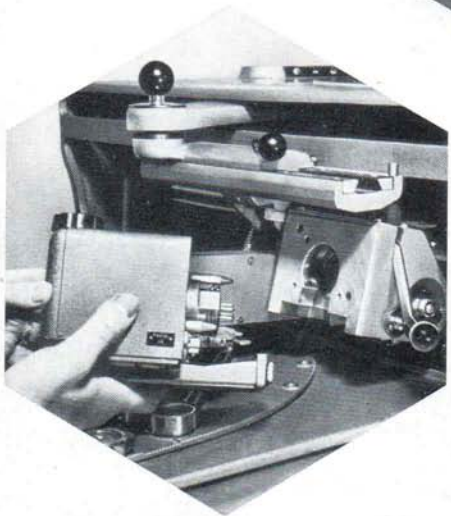
Hell Verein / [www.hell-kiel.de](http://www.hell-kiel.de)



Einlegen  
der Vorlage  
in den geöffneten  
Bildrahmen



Auflegen der Folie  
auf die  
Vakuumsaugplatte



Einsetzen  
des Gravierkopfes

## Allgemeines

*Der Vario-Klischograph K 181 ist ein elektronisch gesteuertes Gerät zum Gravieren von Klischees mit kontinuierlicher Veränderung des Maßstabes. Zeitungs- und Zeitschriftenverlage, Druckereien und Werbebüros werden durch diese Maschine zum Klischee-Selbsthersteller, Klischeeanstalten aber sind aus jeder Zeitnot heraus, wenn sie sich diese moderne Graviertechnik zunutze machen.*

## Vielseitigkeit

*Das war die Richtschnur bei der Entwicklung des Vario-Klischograph K 181. Aus großen Bildern kleine und aus kleinen Bildern große machen zu können, ist ein echter Fortschritt in der modernen elektronischen Graviertechnik. Aber das ist nicht alles. Sechs Raster – 26, 30, 32, 40, 48 und 54 – können wahlweise zu vier Rasterkombinationen zusammengefaßt und leicht durch einen Drehknopf eingestellt werden. Damit ist der weite Bereich vom grobrastrigen Zeitungsklichee bis zum feinrastrigen Klischee für den Qualitätsbuchdruck erfaßt. Zusatzeinrichtungen sichern darüber hinaus die Gravur von Farbaufsichtsvorlagen, farbigen Diapositiven, Strichvorlagen bis zum Feinstrich sowie Auto-Strich-Kombinationen. Es werden also mit einem Gerät die meisten im graphischen Gewerbe vorkommenden Arbeiten erledigt.*

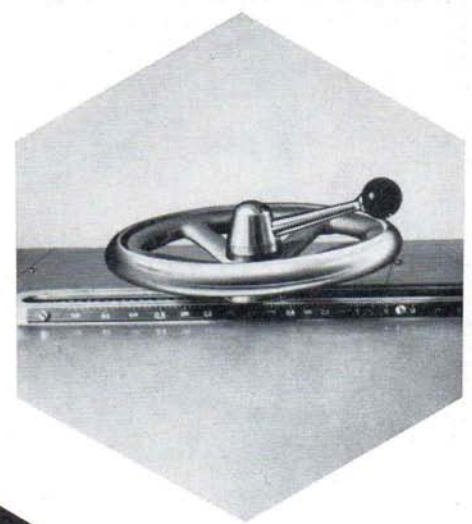
## Abtastprinzip

Die Vorlage, die im Bildtisch durch Vakuumspannung fest an eine Scheibe gepreßt wird, läuft in horizontaler Richtung unter dem Optikkopf hindurch. Dabei wird sie an einer kleinen hell beleuchteten Stelle fortlaufend durch eine Fotozelle abgetastet. Die durch das Licht erzeugten Fotoströme, die umso größer sind, je heller, und umso kleiner, je dunkler die Vorlage an der gerade abgetasteten Stelle ist, steuern nach ausreichender Verstärkung die Eindringtiefe eines Gravierwerkzeuges. Immer dann, wenn eine Linie abgetastet ist, verschiebt sich die Optik um den Betrag, der von der Rasterweite und dem Vergrößerungsmaßstab abhängig ist.

## Gravierprinzip

Mit einem dreikantig angeschliffenen spitzen Stichel wird aus dem Klischeematerial, das durch Vakuumspannung auf dem Graviertisch festgehalten wird, Punkt für Punkt herausgraviert. Eine dauernd auf- und abwärtsgehende Vibration des Stichels ergibt in Verbindung mit der horizontalen Bewegung des Graviertisches eine enge Folge von Einstichen. Je nachdem, ob der Stichel durch den Steuerstrom der Fotozelle gesenkt oder gehoben wird, dringt er tiefer oder weniger tief in das Klischeematerial ein – er graviert größere oder kleinere Flächen heraus. Das erste führt zu helleren, das letzte zu dunkleren Tonwerten. Die herausgravierten Späne werden sofort abgesaugt.

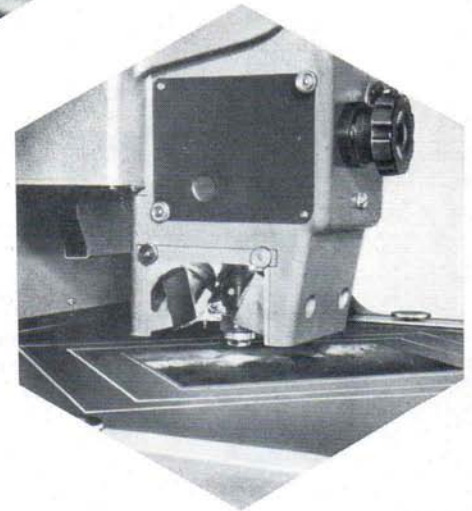
Einstellung  
für den  
kontinuierlichen  
Maßstab



Bedienpult  
des Verstärkerschrankes



Der Optikkopf



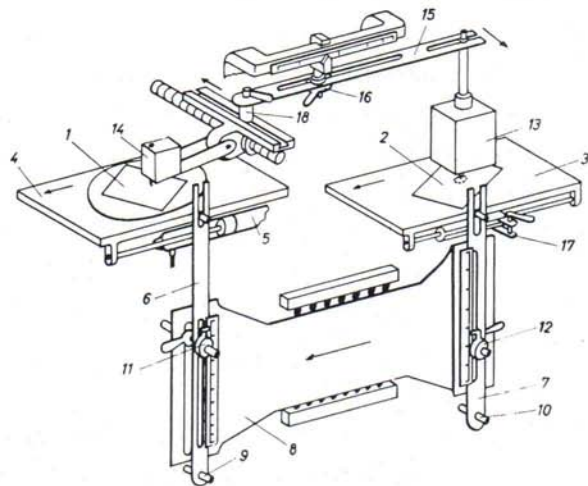
## Klischeematerial

Keine Grenzen sind bei der Wahl des Materials für den Druckstock gesetzt. Ob es sich nun um Kunststoffe, oder ob es sich um Metalle wie Zink, Aluminium, Magnesium, Kupfer oder Hartblei handelt, alle verarbeitet die Maschine gleich gut, gleich sauber, gleich zuverlässig. Nicht zu unterschätzen ist die Tatsache der Metallgravur schon deshalb, weil durch volles oder partielles Nachätzen nachträgliche Korrekturen vorgenommen werden können. Besonders bei Farbsätzen ist das ein ausschlaggebender Faktor.

## Arbeitsschema

Klischee (1) und Vorlage (2) werden auf zwei ebene Tische gelegt, die während des Gravierens hin- und her laufen. Diese beiden Tische sind so gegeneinander versetzt, daß der Bildtisch (3) unter den Graviertisch (4) laufen kann. Der Graviertisch wird durch eine Hydraulik (5) mit unabhängig vom Maßstab gleichbleibender Geschwindigkeit angetrieben. Der Bildtisch (3) erhält seinen Antrieb vom Graviertisch (4) über ein stabiles Gestänge, das aus zwei vertikal angeordneten Schwingen (6 und 7) und einem horizontal geführten Schlitten (8) besteht. Die Drehpunkte (9 und 10) dieser mit dem oberen Ende am Graviertisch bzw. Bildtisch befestigten Schwingen liegen an der vorderen Unterkante des Gerätes. Durch Verschieben

von Gleitsteinen (11 und 12), die zwischen den genannten Schwingen und der horizontalen Führung angebracht sind, kommt die Maßstabsveränderung zustande. Optikkopf (13) und Gravierkopf (14) sind durch eine weitere horizontal angeordnete Schwinde (15) verbunden, deren Drehpunkt (16) dem Maßstab entsprechend verstellt werden kann. Dadurch schreitet der Optikkopf (13) bei jedem Rasterschritt entsprechend langsamer oder schneller als der Gravierkopf (14) quer zur Bewegungsrichtung der Tische fort. Bildtisch (3) und Gravierkopf (14) können durch die Klemmen (17 und 18) von ihren Führungen gelöst und in beliebiger Stellung festgesetzt werden. So wird erreicht, daß man jeden Bildausschnitt aus einer Vorlage heraus vergrößern oder verkleinern kann.



## TECHNISCHE DATEN

Äußere Abmessungen:

Breite 90 cm.  
Länge 230 cm.  
Höhe 165 cm.  
Gewicht ca. 1100 kg

Betriebsspannung:

Drehstrom 50 oder 60 Hz. · 220/380 Volt.  
In Sonderfällen Einphasen-Wechselstrom 50 oder 60 Hz.  
Andere Spannungen realisierbar durch Vorschalten eines Transformators.

Leistungsaufnahme:

3 kVA bei Drehstrom.

Zulässige Netzschwankung:

± 10%

Röhren:

Langlebensdauer international.

Farbgravur:

Auswechselbare Verstärker mit eingebauter elektronischer Farbkorrektur für Farbaufsichtsbilder u. farbige Diapositive.

Strichgravur:

Entspricht einer Feinheit von 72 – 96 – 144 Linien pro cm.  
Graviertiefe: 0,7 mm.

Maximal. Vorlagenformat bei Schwarz-Weiß u. Farbaufsicht: 31 x 43 cm.

Maximal. Klischeeformat bei Schwarz-Weiß u. Farbaufsicht: 31 x 43 cm.

Maximal. Vorlagenformat bei farbigen Diapositiven: 20 x 25 cm.

Maximal. Klischeeformat bei farbigen Diapositiven: 31 x 43 cm.

Vergrößerung: bis 4:1 kontinuierlich linear.

Verkleinerung: bis 1:3 kontinuierlich linear.

Raster: 26, 30, 32, 40, 48, 54.

Klischograph

HELL

Graphik: Atelier »Wir Drei« · Text: Hans H. Müller · Druck: Graphische Werke Germana-Druckerei KG, Kiel · Klischees:

**DR.-ING. RUDOLF HELL · KIEL · TELEFON: 75651 · TELEX: 029858**

Hell Verein / [www.hell-kiel.de](http://www.hell-kiel.de)